

Pneumatic Flat Cutter
エア式フラットカッター

T041

PARTS LIST

0AB-Flat Cutter MO-6900R

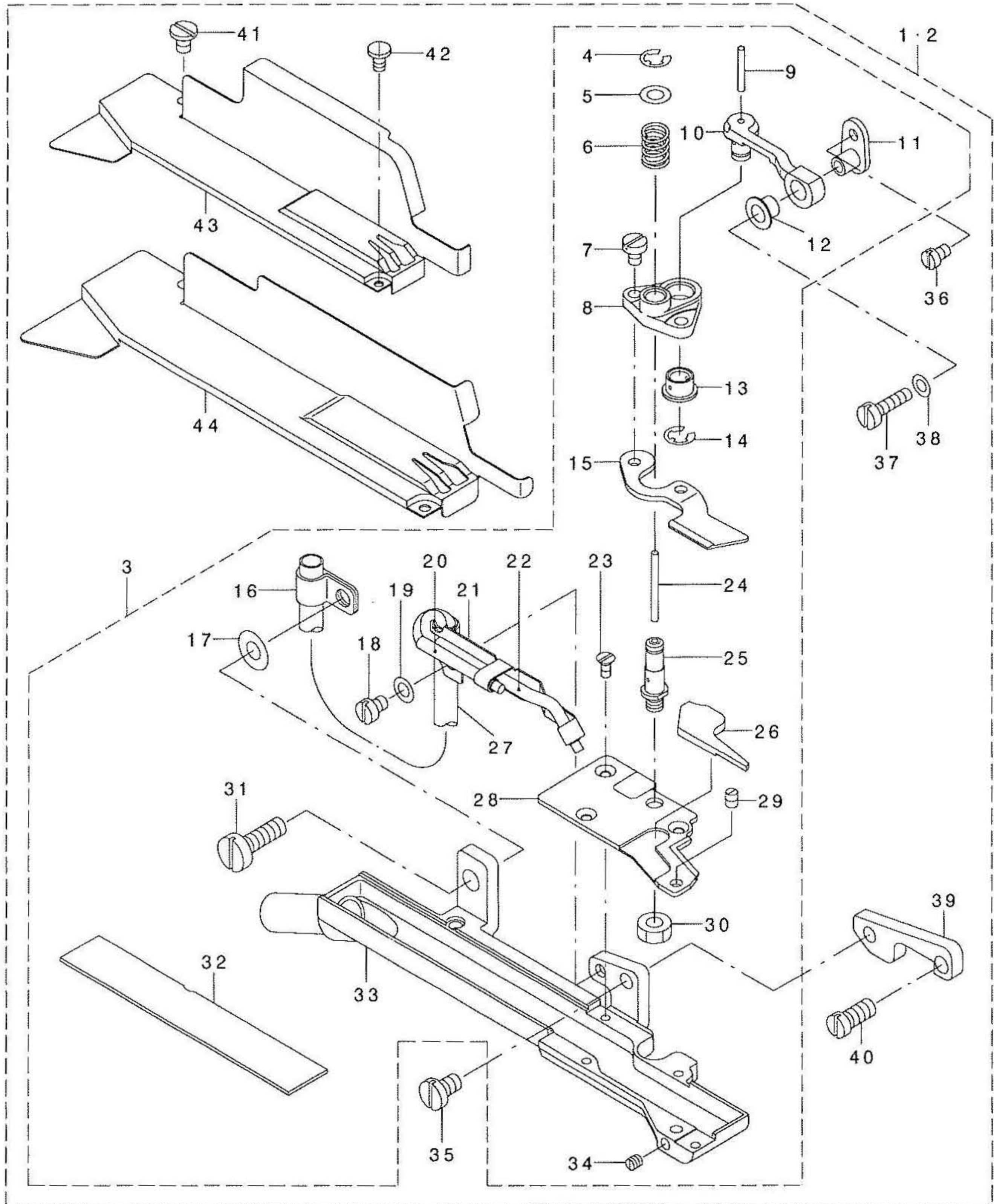
0A0-A MO-6700, MO690

0AC MO-3300

WUKI®

29116506

No.0860-01



REF. NO	NOTE	PART NO.	DESCRIPTION	品名	Qty
1		MAT-041000A-A	PNEUMATIC FLAT CUTTER ASM.	エア-シキフラツトカッター-クミ	1
2	#01	MAT-041000AB	PNEUMATIC FLAT CUTTER ASM.	エア-シキフラツトカッター-クミ	1
3		MAT-041030B0	KNIFE PLATE ASM.	メスタ' イソウクミ	(1)
4		RE-0300000-KO	E-RING 3	Eカ' タトメワ 3	(1)
5		WP-0450000-SD	WASHER 4.5X8X0.5	ヒラサ' カ' ネ 4.5X8X0.5	(1)
6		MAT-03509000	SPRING	ト' ウメスオサエハ' ネ	(1)
7		SS-7080510-TP	SCREW 1/8-44 L=4.5	マルヒラネシ' 1/8-44 L=4.5	(2)
8		MAT-03508000	MOVING KNIFE BRACKET	ト' ウメストリツクダ' イ	(1)
9		CQ-2020000-00	OIL WICK	ユシソ	(0.1)
10		MAT-03511000	KNIFE DRIVING RINK	ト' ウメスリソク	(1)
11		MAT-03512000	KNIFE DRIVING RINK BRACKET	ト' ウメスリソクダ' ウタ' イ	(1)
12		MAT-03510000	KNIFE DRIVING RINK PIECE	メスクト' ウコマ	(1)
13		MAT-03510000	KNIFE DRIVING RINK PIECE	メスクト' ウコマ	(1)
14		RE-0400000-KO	E-RING 4	Eカ' タトメワ 4	(1)
15		MAT-03506000	MOVING KNIFE	ト' ウメス	(1)
16		MAT-03516000	OIL TUBE HOLDER	キョウユハ' イフ' ト' メ	(1)
17		WP-0502616-SD	WASHER	ヒラ サ' カ' ネ	(1)
18		SS-7090520-TP	SCREW 9/64-40 L= 4.5	マルヒラネシ' 9/64-40 L=4.5	(1)
19		WP-0371016-SD	WASHER 3.7X8X1	ヒラサ' カ' ネ 3.7X8X1	(1)
20		MAT-035140A0	OIL TUBE ASM.	メスキョウユ チユウフ' クミ	(1)
21		MAT-04104000	OIL TUBE HOLDER	キョウユチュウフ' オサエ	(1)
22		MAT-035150A0	OIL TUBE ASM.	ト' ウメスリソク キョウユ チユウフ' クミ	(1)
23		SS-1060610-SP	SCREW 3/32-56 L=5.5	サラネシ' 3/32-56 L=5.5	(3)
24		CQ-2020000-00	OIL WICK	ユシソ	(0.1)
25		MAT-03507000	KNIFE BAR DRIVING SHAFT	ト' ウメスシ' ク	(1)
26		MAT-03517000	AIR LEAK STOPPER	エアモレト' メ	(1)
27		BP-4000000-00	VINYL TUBE, WHITE D=4	ビ' ニ-ル ハ' イフ'	(0.1)
28		MAT-03505000	FIXED KNIFE	コチイメス	(1)
29		SS-8080610-SP	SCREW 1/8-44 L=5.5	トメネシ' 1/8-44 L=5.5	(1)
30		NS-6110310-SP	NUT 11/64-40	ロツカクナツト 11/64-40	(1)
31		SS-7121410-TP	SCREW 3/16-28 L=14	マルヒラネシ' 3/16-28 L=14	(1)
32		MAT-03518000	KNIFE PLATE COVER	メスタ' イフタ	(1)
33		MAT-041030A0	KNIFE PLATE ASM.	メスタ' イクミ	(1)
34		SS-8080310-TP	SCREW 1/8-44 L=2.8	トメネシ' 1/8-44 L=2.8	(1)
35		SS-7110840-SP	SCREW 11/64-40 L=7.8	マルヒラネシ' 11/64-40 L=7.8	(1)
36		SS-7080520-SP	SCREW 1/8-44 L=4.9	マルヒラネシ' 1/8-44 L=4.9	(1)
37		SS-7081310-SP	SCREW 1/8-44 L=12.5	マルヒラネシ' 1/8-44 L=12.5	(1)
38		WP-0371016-SD	WASHER 3.7X8X1	ヒラサ' カ' ネ 3.7X8X1	(1)
39		MAT-04102000	KNIFE PLATE	メスタ' イトリツクイタ	(1)
40		SS-7120910-SP	SCREW 3/16-28 L=9	マルヒラネシ' 3/16-28 L=9	(1)
41		SS-6090520-SP	SCREW 9/64-40 L= 5.0	ヒラネシ' 9/64-40 L=5	(1)
42		SS-7060310-SP	SCREW 3/32-56 L=3	マルヒラネシ' 3/32-56 L=3	(1)
43		MAT-04101000	KNIFE PLATE COVER	メスタ' イカハ' -	(1)
44	#01	MAT-04105000	KNIFE PLATE COVER	メスタ' イカハ' -	(1)

NOTE (注記)

#01...FOR MOR-3900

MOR-3900用

JUKI®

JUKI株式会社

〒182 東京都調布市国領町8-2-1
TEL. 03-3480-1111(代表)

国内営業本部

TEL. 03-3480-1113(ダイヤルイン)

JUKI CORPORATION

INTERNATIONAL SALES DIVISION
8-2-1, KOKURYO-CHO,
CHOFU-SHI, TOKYO 182, JAPAN

PHONE : 03(3430)4001~5
FAX : 03(3430)4903. 4909. 4914
TELEX : J22967

お問い合わせ、ご相談は
To order or for further
information,
please contact:

※このパーツリストは商品改良のため予告なく変更する事があります。

※The description covered in this parts list is subject to change for improvement of the commodity without notice.

※このパーツリストは、1995年7月 現在の商品仕様で編集したものです。

※This parts list is edited in accordance with the product specifications as of July 1995.